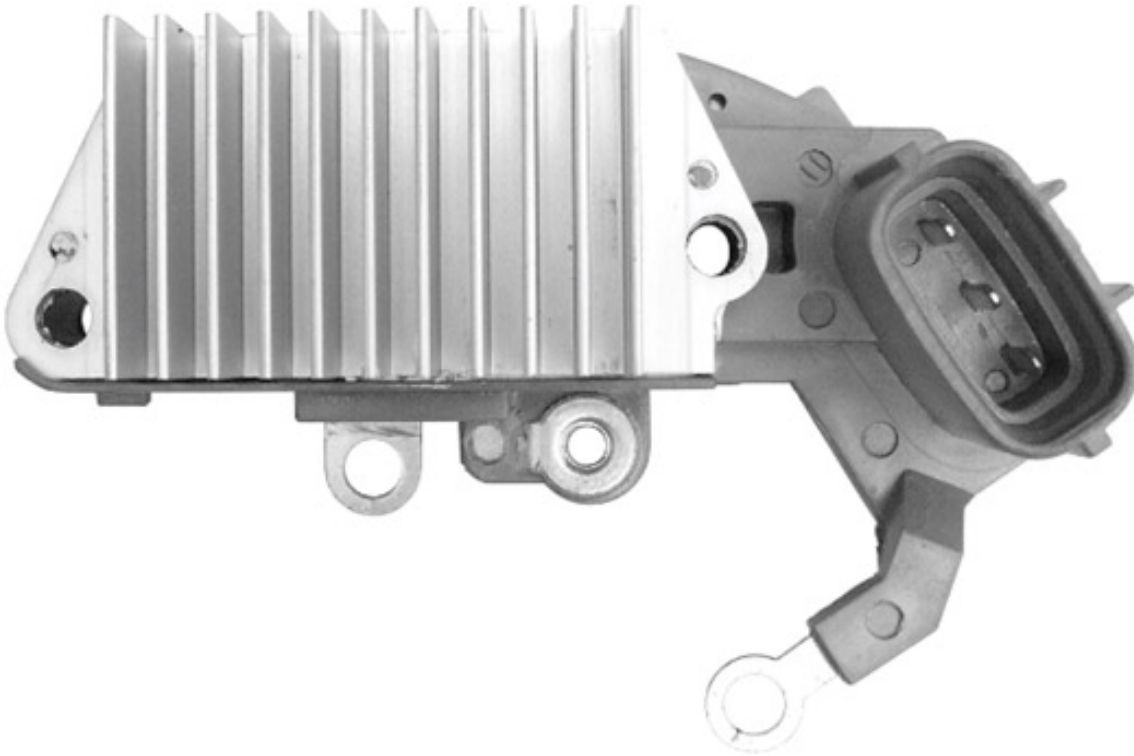




**ROTOFRANCE**

REGULADORES

## U1750



**Reg. Electrónico:** 14.5V

**Equivalente:** 126000-1750, 1930, 2250, 1520, 1521, 1730

**Aplicaciones:** Toyota