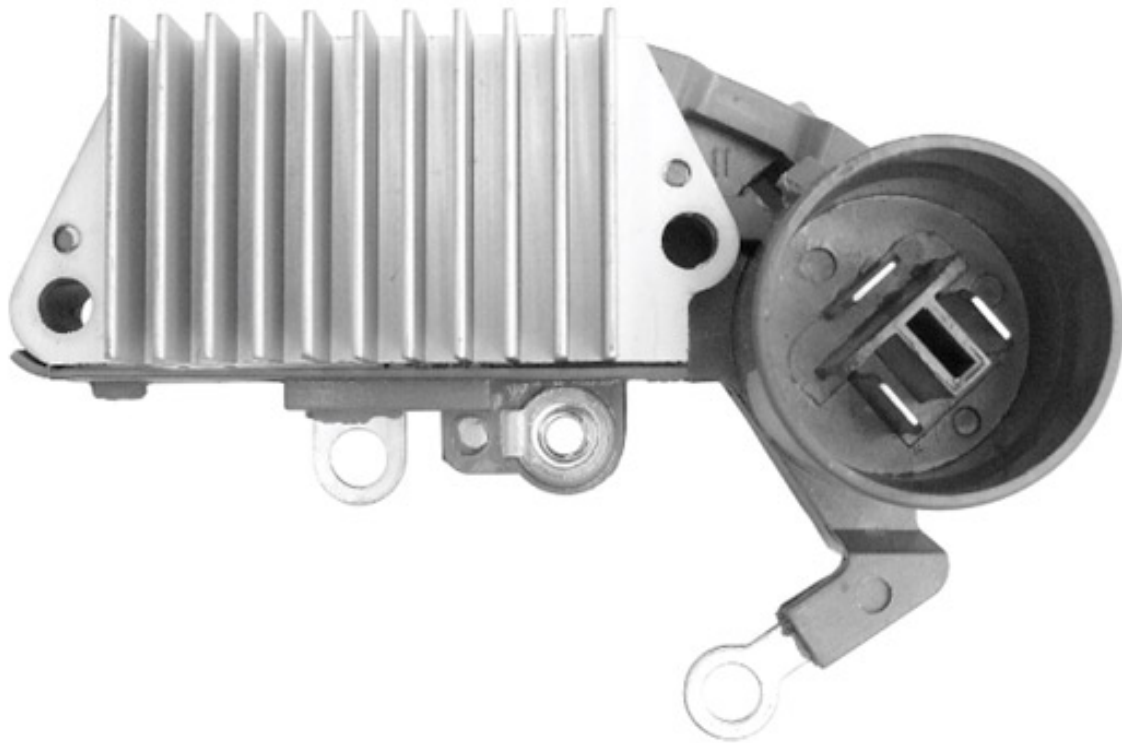




ROTOFRANCE

REGULADORES

U1260



Reg. Electrónico: 14.5V

Equivalente: 126000-1260, 1270

Aplicaciones: Toyota Celica