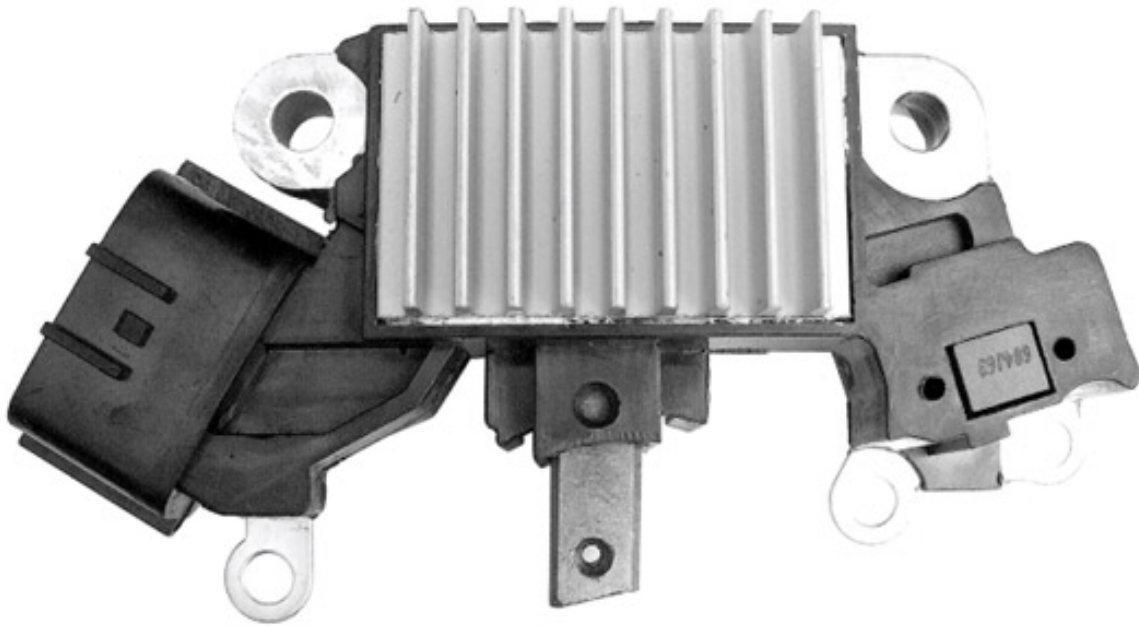




ROTOFRANCE

REGULADORES

U0L701



Reg. Electrónico: 14.4V

Equivalente: Nissan 232150L701, 23215L31U06

Aplicaciones: Nissan