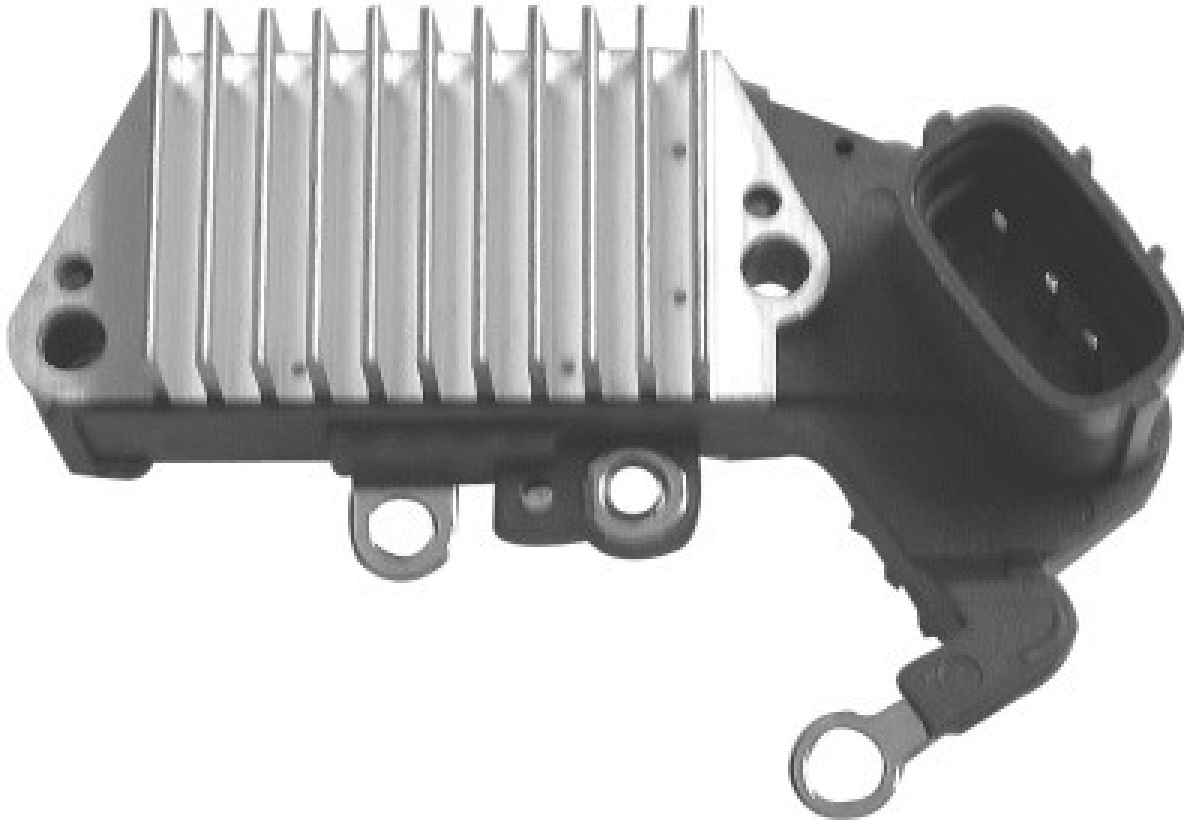




ROTOFRANCE

REGULADORES

U1670



Reg. Electrónico: 14 V. Equivalente Nippondenso: 126000- 1670/2230/7100/1640.
Aplicaciones: Toyota Camry 2.2i 70a, Celica 2.2i70a, Mr2, Hilux Pickup.