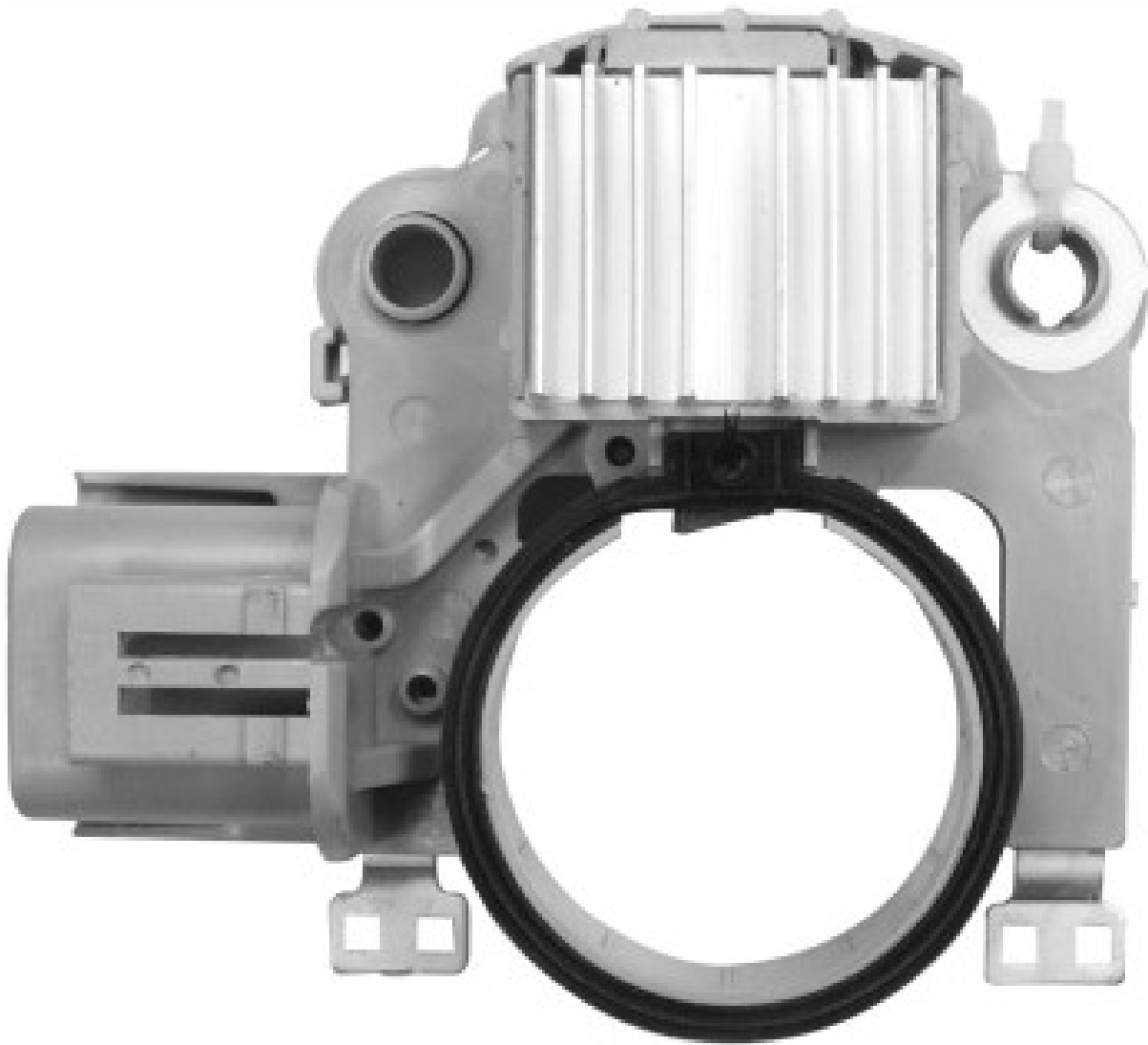




ROTOFRANCE

REGULADORES

UX25572



Reg. Electrónico: 14,4V

Equivalente: A866X25572

Aplicaciones: Mitsubishi Eclipse, camiones, Mitsubishi Fuso, Conter L200